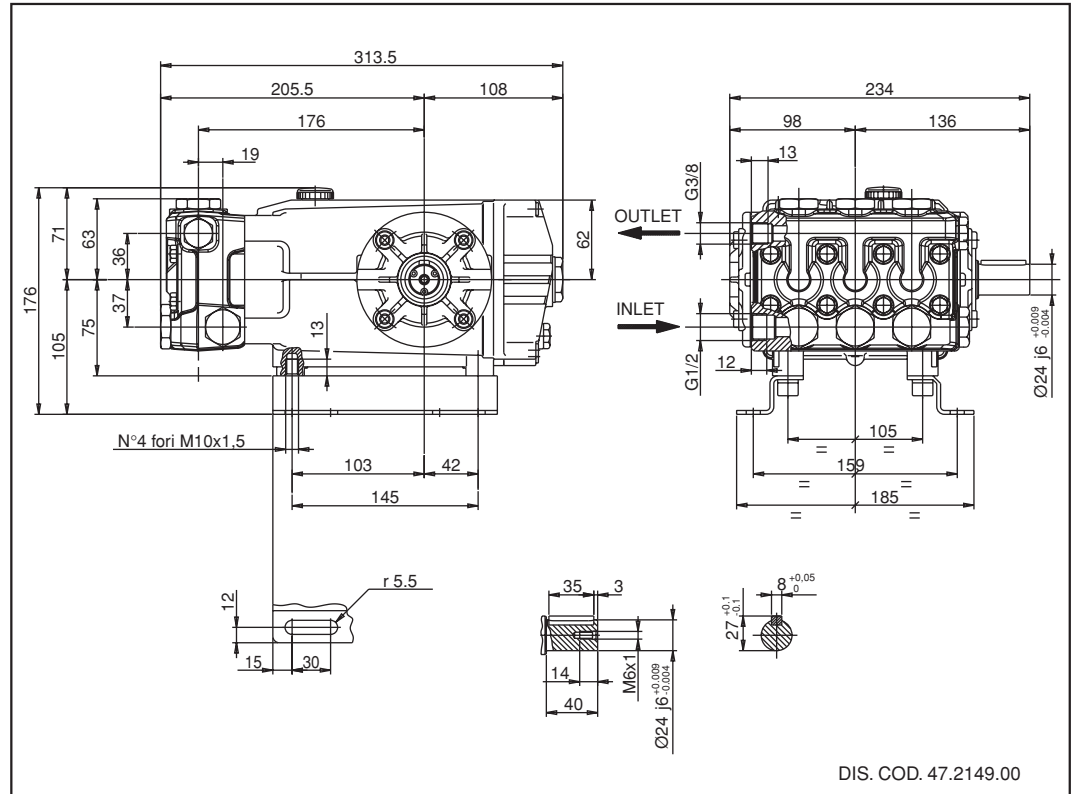
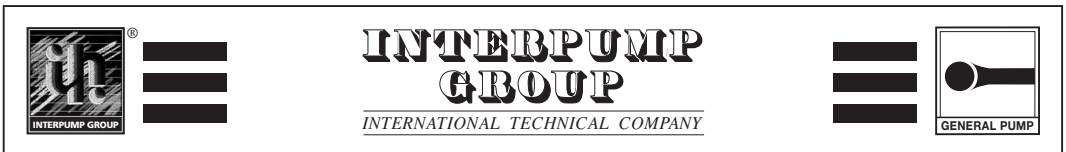


■ OVERALL DIMENSIONS ■ ÄUSSERE ABMESSUNGEN ■ DIMENSIONS TOTALES
 ■ DIMENSIONES TOTALES ■ DIMENSIONI D'INGOMBRO



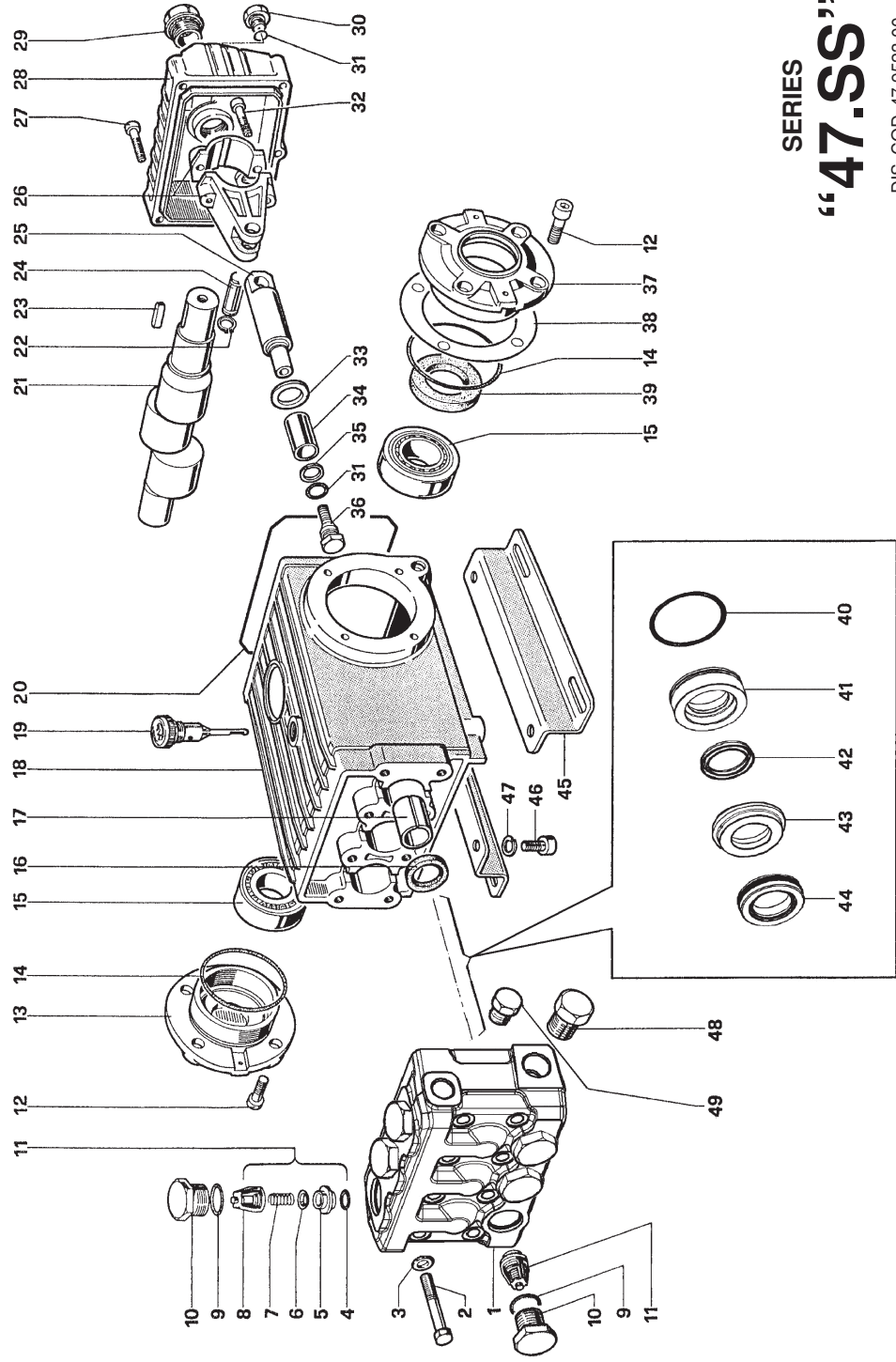
- LUBRICATION:** Check the oil from time. Change the oil after 50 Hrs. operation and then after every 500 Hrs. We recommend INTERPUMP OIL X-9.9. (SAE 15W40 Mineral) - OIL CAPACITY ℓ 1,2.
- SCHMIERUNG:** Der Ölstand ist in regelmässigen Abständen zu kontrollieren. Der Ölwechsel muss nach den ersten 50 Arbeitsstunden, in der Folge alle 500 Stunden, vorgenommen werdden. Es sollte INTERPUMP ÖL X-9.9 (SAE 15W40 Mineral) verwendet werden - Ölinhalt 1,2 ℓ.
- LUBRIFICATION:** Controler regulierment le niveau d'huile. La premiere vidange doit être faite au bout de 50 heures maximum, ensuite faire une vidange toutes les 500 heures, on conseille huile INTERPUMP X-9.9. (SAE 15W40 Minérale) - CAPACITÉ D'HUILE 1,2 ℓ.
- LUBRIFICACIÓN:** Controlar periódicamente el nivel del aceite. El cambio del aceite, al comienzo, hay que hacerlo después de 50 horas de trabajo, luego cada 500 horas. Se aconseja aceite INTERPUMP X-9.9. (SAE 15W40 Mineral) - CAPACIDAD 1,2 ℓ.
- LUBRIFICAZIONE:** Controllare periodicamente il livello dell'olio. Il cambio dell'olio deve essere fatto inizialmente dopo 50 ore di lavoro, successivamente ogni 500 ore. Si consiglia olio INTERPUMP X-9.9. (SAE 15W40 Minerale) - CAPACITA OLIO 1,2 ℓ.



Pump type	Volume Leistung Debit Caudal Portata		Pressure Druck Pressione Presion Pressione		r.p.m. u.p.m. t/min. r/min. g/min.	Required Leistung Puissance Potencia Potenza	Weight Poids Gewicht Peso
	l/min	G.P.M. (USA)	bar	p.s.i.			
SSE 1513	13	3.43	150	2175	1450	5 / 3.67	12.8
SSE 1515	15	3.96				5.5 / 4.04	
SSE 1518	18	4.75				7 / 5.14	
SSE 1521	21	5.55				7.5 / 5.51	
SSU 1515	15	3.96	150	2175	1750	5.5 / 4.04	12.8
SSU 1518	18	4.75				7 / 5.14	
SSU 1521	21	5.55				7.5 / 5.51	

INTERPUMP GROUP
 VIA E. FERMI, 25
 42040 S. ILARIO - REGGIO EMILIA (ITALY)
 TEL. +39 - 0522 - 904311 • TELEFAX + 39 - 0522 - 904444
 E-mail: info@interpumpgroup.it
 http://www.interpumpgroup.it

Cod. 47.2248.03 - 05/05 - 500



SERIES "47.SS"

DIS. COD. 47.9523.00

PISTON - PISTONE Ø 20	
MODEL - MODELLO:	SSE1518
SSU1515-SSE1515	SSU1518
KIT 238	KIT 239
42-44	40-41
	42-43
	44
3	1

PISTON - PISTONE Ø 22	
MODEL - MODELLO:	SSE1518
SSU1515-SSE1515	SSU1521
KIT 202	KIT 240
42-44	40-41
	42-43
	44
3	1

KIT N.	KIT 2	KIT 3	KIT 192
Position included	16	39	4-5-6
Posizioni include			7-8 (11)
N. pcs.	3	2	6

INTERPUMP	
SSE 1513	SSU 1515
SSE 1515	SSU 1518
SSE 1518	SSU 1521
SSE 1521	

GENERAL PUMP	
SSU 1515	
SSU 1518	
SSU 1521	

POS.	CODE CODICE	DESCRIPTION DESCRIZIONE	N. PCS.
1	47.1219.36	Testata pompa INOX	1
2	99.3207.00	Vite M8x70 UNI 5737 INOX	8
3	96.7022.00	Rosetta 8,4x15x1,5 UNI 1736 INOX	8
4	90.3841.00	OR Ø 17,13x2,62	6
5	36.2036.66	Sede valvola - SS	6
6	36.2001.76	Valvola	6
7	94.7373.00	Molla Ø 9,4x14,8 - SS	6
8	36.2025.51	Guida valvola	6
9	90.3847.00	OR Ø 20,24x2,62	6
10	98.2230.00	Tappo M 24x21,6,7 INOX	6
11	36.7130.01	Gruppo valvola	6
12	99.3038.00	Vite M8x16 UNI 5931 INOX	8
13	47.1501.22	Coperchio lat. carter	1
14	90.3913.00	OR Ø 67,95x2,62	2
15	91.8378.00	Cuscinetto a rulli 32206 SKF	2
16	90.1625.00	Anello radiale Ø 22x32x5,5	3
17	90.9126.00	Boccola Ø 22x25x30	3
18	47.0100.22	Carter	1
19	98.2106.00	Tappo carico olio G 3/8	1
20	90.3922.00	OR Ø 133,02x2,62	1
21	47.0217.35	Albero SSE1521	1
	47.0218.35	Albero SSU1518-SSU1521-SSE1515-SSE1518	1
	47.0219.35	Albero SSU1515-SSE1513	1
22	90.0557.00	Anello di fermo	6
23	91.4890.00	Linguetta	1
24	97.7380.00	Spinotto Ø 13x35,5	3
25	47.0507.66	Guida pistone - SS	3
26	47.0300.01	Biella completa	3

POS.	CODE CODICE	DESCRIPTION DESCRIZIONE	N. PCS.
27	99.1913.00	Vite M6x30 UNI 5931 INOX	5
28	47.1601..22	Coperchio post. carter	1
29	97.5968.00	Spia olio G3/4	1
30	98.2040.00	Tappo G1/4x9 INOX	1
31	90.3585.00	OR Ø 10,82x1,78	4
32	99.3099.00	Vite M8x35 UNI 5931 Zn	6
33	96.7287.00	Rosetta Ø 14x28x0,5 INOX	6
34	47.0404.09	Pistone Ø 20	3
35	90.5067.00	Pistone Ø 22	3
36	47.2197.66	Anello per OR	3
37	47.1500.22	Vite fissaggio pistone - SS	1
38	97.5678.00	Coperchio lat. carter	2
39	90.1648.00	Spessore	2
40	90.3616.00	Anello radiale Ø 30x55x7	1
41	47.0815..66	OR Ø 34,65x1,78	3
	47.0816.66	Anello di fondo Ø 20 - SS	3
42	90.2250.00	Anello di fondo Ø 22 - SS	3
	90.2300.00	Anello tenuta Ø 20x26,15 L.P.	3
	47.2176.66	Anello tenuta Ø 22x28,15 L.P.	3
43	47.2177.66	Anello intermedio Ø 20 - SS	3
	90.2262.00	Anello intermedio Ø 22 - SS	3
44	90.2310.00	Anello tenuta Ø 20x35x9 H.P.	3
	47.2000.74	Anello tenuta Ø 22x35x9 H.P.	3
45	47.2000.74	Piedino	2
46	99.3644.00	Vite M10x18 UNI 5931 Zn	4
47	96.7106.00	Rosetta Ø 10 DIN 7980 Zn	4
48	98.2180.00	Tappo G1/2x10 INOX	1
49	98.2100.66	Tappo G3/8x13 INOX	1